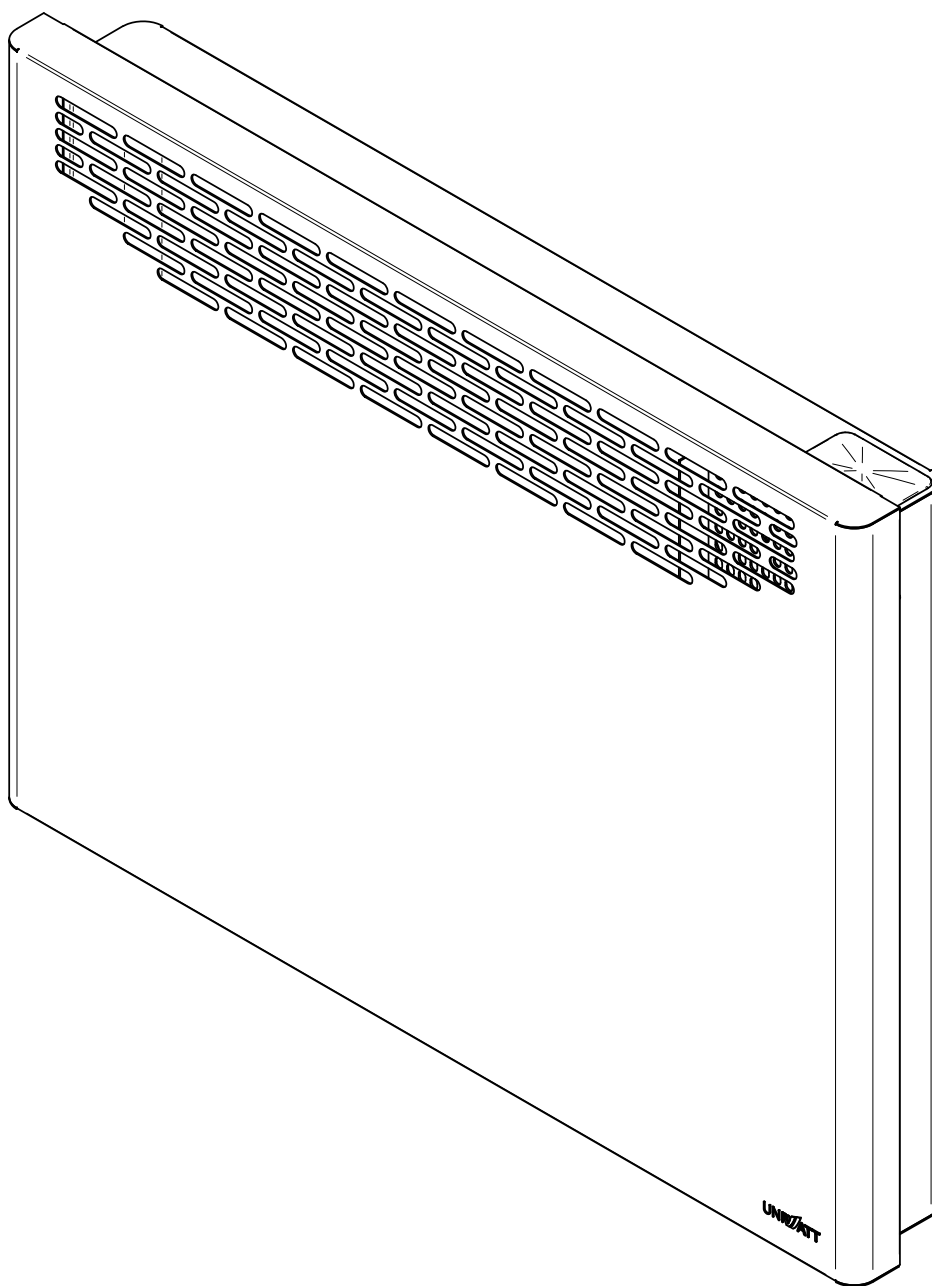


CONVECTEUR SILENCIEUX

LISTE DES COMPOSANTS DE RECHANGE INCLUSE

UHC



GUIDE DE L'UTILISATEUR



Cet appareil est
conforme aux normes
CSA

INSTRUCTIONS IMPORTANTES

AVERTISSEMENT



Avant d'installer ou d'utiliser ce produit, vous devez lire et comprendre les présentes directives et les conserver pour référence ultérieure. Le fabricant ne pourra pas être tenu responsable de quoi que ce soit et la garantie ne sera pas valide si l'installateur et l'utilisateur ne respectent pas ces directives.

Ce produit doit être installé par une personne qualifiée et raccordé par un **électricien certifié** conformément aux **codes de l'électricité et du bâtiment** en vigueur dans votre région.

Le non-respect de ces directives pourrait entraîner des préjudices corporels, des dommages matériels, des blessures graves et des chocs électriques potentiellement mortels.

Protégez l'appareil à l'aide des disjoncteurs ou des fusibles appropriés en vous référant à la plaque signalétique.

Assurez-vous que la tension d'alimentation (volt) correspond à celle indiquée sur la plaque signalétique.

Coupez l'alimentation électrique de l'appareil au disjoncteur/fusible avant de procéder à l'installation, à la réparation et au nettoyage.

Assurez-vous que l'appareil est conçu pour l'utilisation prévue (au besoin, référez-vous au catalogue de produits ou à un représentant). Utilisez l'appareil tel que décrit dans ce manuel. Tout autre utilisation non recommandée par le fabricant pourrait entraîner des feux, des chocs électriques ou des blessures corporelles. N'utilisez pas l'appareil à l'extérieur.

PUISSANCE DE CHAUFFAGE RECOMMANDÉE : 1,25 W/pied cube (0,03 m³)

Ceci équivaut à 10 W/pied carré (0,09 m²) pour un plafond d'une hauteur standard de 8 pieds (2,44 m). La puissance recommandée est habituellement suffisante pour les besoins de chauffage normaux. Veuillez noter que la qualité d'isolation des murs et des fenêtres sont des facteurs qui influent sur les pertes de chaleur qui font varier la puissance requise pour chauffer la pièce. Au besoin, référez-vous à un spécialiste (bâtiments industriels et commerciaux) qui pourra calculer ces pertes de chaleur et optimiser la puissance requise ou consultez le site Web de Stelpro sous la rubrique « Calcul de chauffage en ligne » (bâtiments résidentiels). Pour chauffer une grande pièce et accroître le confort dans celle-ci, vous devriez privilégier l'installation de plusieurs appareils au lieu d'un seul. Par exemple, 2 x 1000 W plutôt que 1 x 2000 W.

N'installez pas l'appareil dans des endroits où il y a des objets pouvant être endommagés par la chaleur.

Si la puissance de l'appareil est insuffisante pour la grandeur de la pièce, celui-ci fonctionnera sans arrêt, ce qui le fera vieillir prématurément ou jaunir.

Respectez les distances et les positions mentionnées dans la section d'installation de ce guide.

Si l'installateur ou l'utilisateur modifie l'appareil de quelque façon que ce soit, il sera tenu responsable de tout dommage résultant de cette modification et la certification CSA pourrait être annulée.

Cet appareil ne doit pas entrer en contact avec une source d'eau telle que, mais non limitée à, une douche, une baignoire, un lavabo, une toilette, etc. et doit être à l'abri des éclaboussures. Ne l'utilisez pas si une partie quelconque a été submergée. De plus, ne l'activez ou ne le désactivez pas lorsque vous avez les pieds dans l'eau ou les mains mouillées.

Lorsque vous fixez l'appareil, assurez-vous que l'ancrage peut supporter le poids total de l'appareil plus le poids des supports de montage.

Lorsque vous coupez ou percez un mur pour l'installation de l'appareil, assurez-vous de ne pas endommager le câblage électrique et les autres services publics cachés.

Lors de la mise en marche initiale ou d'une première mise en marche après une longue période, il est normal que l'appareil dégage temporairement certaines odeurs ainsi qu'une mince fumée blanche.

Puisqu'il chauffe, cet appareil présente des risques même lorsqu'il fonctionne de façon normale. Faites donc preuve de prudence, de discernement et de diligence lorsque vous l'utilisez. Pour éviter les brûlures, ne laissez pas la peau nue entrer en contact avec les surfaces chaudes. Laissez l'appareil refroidir quelques minutes après l'avoir éteint puisqu'il reste chaud pendant un certain temps. Une extrême prudence est nécessaire lorsque l'appareil est utilisé par ou près des enfants ou des personnes invalides et lorsque l'appareil est laissé sans surveillance.

Laissez au moins **6 pouces (15,2 cm)** d'espace libre entre l'appareil et les surfaces adjacentes et installez-le à au moins **4 pouces (10,2 cm)** du plancher. Par contre, ne laissez pas d'objets ou de meubles tels que, mais non limités à, des couvertures, des serviettes, un lit, un panier à linge, des vêtements, des papiers, etc., entrer en contact avec l'appareil et tenez-les à une distance d'au moins **12 pouces (30,5 cm)** de celui-ci. De plus, certains matériaux sont plus sensibles à la chaleur que d'autres, assurez-vous donc que ceux qui se trouvent à proximité de votre appareil peuvent supporter la chaleur qu'il dégage.

Ne pas installer sur un mur derrière une porte.

N'obstruez jamais les entrées et sorties d'air de l'appareil (avec des objets ou autre). Vous risqueriez d'endommager l'appareil et cette obstruction pourrait entraîner un choc électrique ou une surchauffe, ce qui pourrait résulter en un incendie.

N'insérez pas de corps étrangers dans les entrées et sorties d'air de l'appareil, car cela pourrait l'endommager et causer des chocs électriques ou un incendie.

L'appareil comporte des pièces chaudes et pouvant produire des arcs électriques (étincelles). Il n'est pas conçu pour être utilisé ou entreposé dans des endroits très humides ou contenant des liquides inflammables, des matières combustibles et des produits corrosifs, abrasifs, chimiques ou explosifs tels que, mais non limités à, de la peinture, de l'essence, du chlore, du bran de scie et des produits de nettoyage.

Certains endroits sont plus poussiéreux que d'autres. Il est donc de la responsabilité de l'utilisateur d'évaluer s'il doit nettoyer l'appareil selon la quantité de saleté accumulée sur les entrées et les sorties d'air ainsi qu'à l'intérieur de l'appareil. La saleté accumulée peut faire jaunir l'appareil ou entraîner la défectuosité d'une composante. Il y a un risque d'incendie si le produit n'est pas installé et nettoyé conformément aux présentes directives.

Pour débrancher l'appareil, les contrôles doivent être en position d'arrêt et l'alimentation au panneau électrique principal doit être coupée (l'interrupteur général peut aussi être utilisé si inclus).

L'activation de la protection thermique indique que l'appareil a été soumis à des conditions de fonctionnement anormales. Si celle-ci demeure activée ou s'active et se désactive de façon répétitive, il est recommandé de faire inspecter l'appareil par un électricien qualifié ou un centre de réparation reconnu afin de s'assurer qu'il n'est pas endommagé (référez-vous préalablement aux termes de la garantie limitée).

Pour débrancher l'appareil, les contrôles doivent être en position d'arrêt et l'alimentation au panneau électrique principal doit être coupée (l'interrupteur général peut aussi être utilisé si inclus).

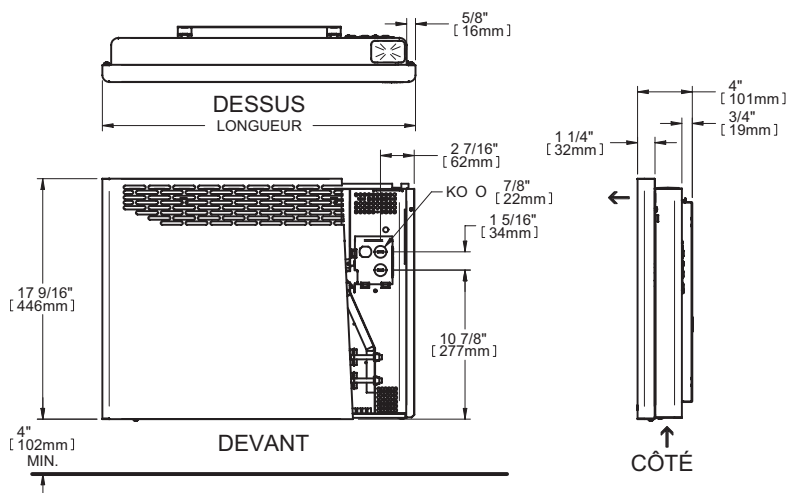
Si cet appareil est endommagé ou défectueux, ne le faites plus fonctionner, coupez l'alimentation électrique au disjoncteur/fusible et faites-le réparer par un électricien qualifié ou dans un centre de réparation reconnu (référez-vous préalablement aux termes de la garantie limitée).

CONSERVEZ CES INSTRUCTIONS

Remarque : Lorsqu'une partie des caractéristiques techniques du produit doit être modifiée afin d'améliorer la maniabilité ou d'autres fonctions, la priorité est accordée aux caractéristiques techniques du produit lui-même. Dans ce cas, le mode d'emploi pourrait ne pas correspondre entièrement à toutes les fonctions du produit présenté. Par conséquent, le produit et son emballage, ainsi que le nom et l'illustration, peuvent être différents de ceux présentés dans ce manuel.

DESSINS TECHNIQUES ET SPÉCIFICATIONS

DESSINS TECHNIQUES



SPÉCIFICATIONS

THERMOSTAT INTÉGRÉ	SANS THERMOSTAT	PUISSANCE	TENSION	LONGUEUR		POIDS	
CODE	CODE	WATTS	VOLTS	MM	PO	KG	LB
UHC0502W	UHC0502WCW	500	240	440	17 5/16	5,1	11,2
UHC1002W	UHC1002WCW	1000	240	581	22 7/8	6,0	13,3
UHC1502W	UHC1502WCW	1500	240	727	28 5/8	7,1	15,7
UHC2002W	UHC2002WCW	2000	240	889	35	8,6	18,9

Offert en blanc / 240 volts seulement

MODÈLE À BRANCHEMENT 120 V (PRISE DE COURANT RÉSIDENTIELLE)

THERMOSTAT INTÉGRÉ	PUISSANCE	TENSION	LONGUEUR		POIDS	
CODE	WATTS	VOLTS	MM	PO	KG	LB
UHC1501PW	1500	120	727	28 5/8	7,1	15,7

INSTALLATION

INSTALLATION



COUPEZ L'ALIMENTATION ÉLECTRIQUE AU DISJONCTEUR/FUSIBLE AVANT DE PROCÉDER À L'INSTALLATION.

- L'appareil ne doit jamais être installé à moins de 4 po (10,2 cm) du plancher et de 6 pouces (15 cm) des murs adjacents.
- Avant d'utiliser ce produit, assurez-vous que l'entrée d'air (dessous) et la sortie d'air (devant) ne sont pas obstruées.

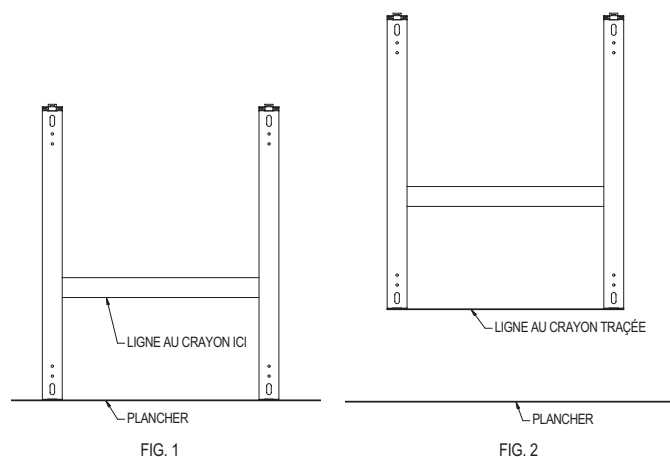
INSTALLATION DU SUPPORT MURAL

1. Retirez l'appareil des crochets du support mural.
2. Appuyez le support mural sur le sol, au mur où l'appareil sera installé et tracez SOUS la barre horizontale du support murale une ligne temporaire à l'aide d'un crayon. (FIG. 1)
3. Alignez le bas du support mural avec la ligne temporaire tracée à l'étape précédente. (FIG. 2)
4. Faites des marque à l'aide d'un crayon pour identifier les 4 endroits où vous visserez le support.
5. Fixez le support au mur en vous assurant qu'il est au niveau. En perçant le mur, assurez-vous de ne pas endommager le câblage électrique et les autres services publics cachés.

N.B. Le mur où vous installez l'appareil doit être droit pour que le support soit installé parfaitement à plat, sans aucune pression. Il est très important de respecter cette directive afin que le support mural ne soit pas endommagé durant l'installation. Cela pourrait entraîner le dysfonctionnement du système d'enclenchement.

ACCROCHER L'APPAREIL SUR LE SUPPORT MURAL

1. Insérez les crochets inférieurs du support mural dans l'appareil.
2. Basculez le haut de l'appareil et enclenchez-le.
3. Poussez sur l'appareil de façon à bien l'enfoncer.
4. L'appareil installé au mur devrait être à 4 po (10,2 cm) minimum du sol. (FIG. 6)



DÉCROCHER L'APPAREIL SUR LE SUPPORT MURAL

1. Appuyez sur chaque ressort à l'aide d'un tournevis. (FIG. 7)
2. Tirez le haut de l'appareil vers vous.
3. Retirez l'appareil des crochets inférieurs.

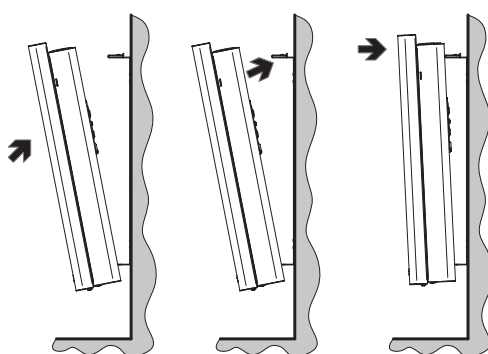


FIG. 3

FIG. 4

FIG. 5

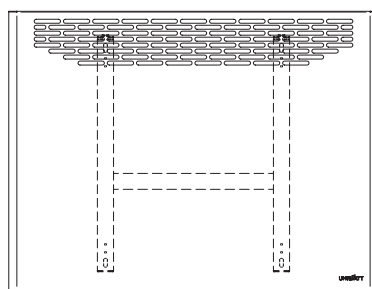


FIG. 6

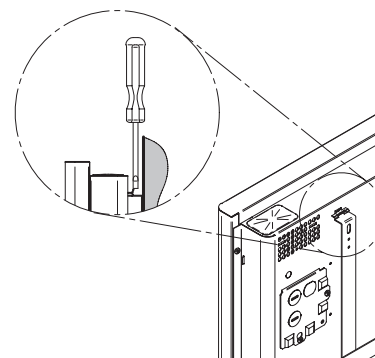


FIG. 7

RACCORDEMENT ÉLECTRIQUE ET FONCTIONNEMENT

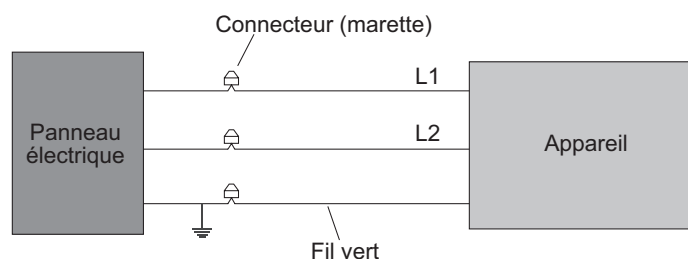
RACCORDEMENT ÉLECTRIQUE

MODÈLES STANDARDS (À RACCORDEMENT FIXE)



CE PRODUIT DOIT ÊTRE RACCORDÉ PAR UN ÉLECTRICIEN QUALIFIÉ SELON LES CODES DE L'ÉLECTRICITÉ ET DU BÂTIMENT EN VIGUEUR DANS VOTRE RÉGION.

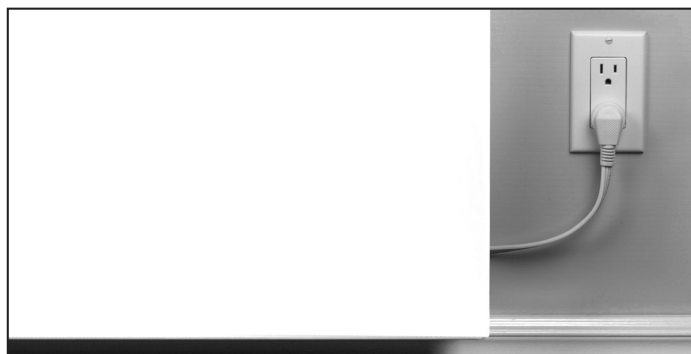
Les fils d'alimentation doivent être raccordés de la façon prescrite par les codes en vigueur. Le fil dénudé (mise à la terre) doit être raccordé au fil vert. Les fils provenant du panneau électrique doivent être également raccordés aux fils d'alimentation de l'appareil avec des connecteurs.



MODÈLE À BRANCHEMENT 120 V (PRISE DE COURANT RÉSIDENTIELLE)

CE MODÈLE EST ÉQUIPÉ D'UNE FICHE À TROIS BROCHES :

- Par mesure de sécurité, la fiche peut seulement être insérée dans une prise secteur avec mise à la terre. Si vous ne parvenez pas à insérer la fiche sur la prise, contactez votre électricien. N'annulez pas le dispositif de sécurité de la fiche de mise à la terre.
- **Veillez brancher ce convecteur sur un circuit 120 V dédié. L'ajout d'autres appareils sur ce circuit pourrait faire déclencher le disjoncteur associé.**
- Branchez la fiche du cordon du produit directement dans une prise murale (ne pas utiliser de rallonge).



FONCTIONNEMENT

CONTRÔLE AVEC UN THERMOSTAT ÉLECTRONIQUE INTÉGRÉ

RÉGLAGE DE LA TEMPÉRATURE DÉSIRÉE

Vous pouvez changer la température soit en augmentant (bouton du haut) ou en diminuant (bouton du bas) la consigne. La consigne de température augmente ou diminue de 0,5 °C (ou 1 °F) à chaque pression. Si vous maintenez le bouton enfoncé, la vitesse de changement de température augmente, ce qui permet un réglage rapide et efficace.

COMMANDE ÉLECTRONIQUE PRÉCISE

Un thermostat électronique chronoproporcionnel très précis contrôle l'appareil de façon à minimiser les écarts de température et à augmenter votre niveau de confort. Ce thermostat est spécialement conçu pour permettre à l'appareil de chauffer plus souvent, mais à moindre puissance. Ce principe permet de maintenir la température très stable en vue d'assurer un grand confort. De plus, cela permet de maintenir le boîtier à une plus basse température, ce qui le rend plus sécuritaire.

Les cycles marche/arrêt de l'appareil sont contrôlés de façon chronoproporcionnelle, ce qui augmente ou diminue le pourcentage de chauffage dans un cycle en fonction de la température désirée. Veuillez noter que l'appareil devient plus chaud si la demande de chauffage est plus élevée et qu'il demeure tiède lorsque la demande est moindre.

N.B. Si l'appareil fonctionne à plein régime ou ne fonctionne pas du tout, il est difficile pour la sonde reliée au thermostat intégré de prendre une lecture adéquate de la température. Par contre, la lecture devient très précise lorsque l'appareil se stabilise. Donc, plus la convection à l'intérieur de l'appareil est constante, plus la précision du thermostat est grande.

Pour que l'affichage de la température ambiante soit optimal et précis, l'appareil doit fonctionner à régime régulier, c'est-à-dire avec une demande de température inchangée depuis au moins une heure. (Ce délai pourrait être plus long si une demande d'augmentation de température supérieure à 4 degrés a été faite au départ. Il faut ajouter environ 15 minutes supplémentaires par degré au-delà de 4 degrés).

CONTRÔLE AVEC UN THERMOSTAT ÉLECTRONIQUE MURAL

Privilégier un thermostat équipé d'une variation de tension proportionnelle, le thermostat permet de maintenir une température précise, augmentant ainsi votre niveau de confort.

FONCTIONNEMENT, ENTRETIEN ET DÉPANNAGE

PROTECTION ANTIGEL ❄️

Pour protéger votre domicile contre le gel et limiter la consommation d'énergie en cas d'une absence prolongée, ajustez le thermostat en position antigel. Pour entrer dans ce mode, vous devez abaisser la température de jour entre 3°C et 5°C jusqu'à ce qu'un flocon de neige (❄️) soit affiché. L'icône indique l'activation de ce mode de fonctionnement économique et sécuritaire.

MODE SANS CHAUFFAGE

Pour mettre le chauffage à l'arrêt, vous devez abaisser la température en dessous de 3°C. L'inscription « - - » s'affiche pour vous indiquer que l'appareil est complètement éteint (notez qu'il est encore sous tension; il y a donc risque de choc électrique).

MODE CELSIUS / FAHRENHEIT

Pour passer d'un affichage en degrés Celsius à un affichage en degrés Fahrenheit et vice-versa, vous devez suivre la procédure suivante :

1. Appuyez sur les deux boutons simultanément.
2. Après 3 secondes, °C ou °F clignotera.
3. Relâchez alors les boutons pour compléter l'ajustement. Si le thermostat était en °C, il sera maintenant en °F, et vice-versa.

ENTRETIEN

Coupez l'alimentation électrique au disjoncteur/fusible avant de nettoyer l'appareil. Dépoussiérez ce dernier à l'aide d'un chiffon doux. Nettoyez-le uniquement avec un chiffon humide et du savon à vaisselle non abrasif. Si vous utilisez un produit nettoyant, essuyez ensuite toujours l'appareil afin d'éviter que le produit nettoyant fasse jaunir l'appareil. N'utilisez pas de produits de nettoyage chimiques ou abrasifs, car ils pourraient abîmer le revêtement de l'appareil. Si l'appareil se trouve dans un endroit très poussiéreux, utilisez la brosse à dépoussiérer d'un aspirateur pour aspirer la poussière et les autres corps étrangers se trouvant sur celui-ci. Au besoin, passez l'aspirateur à l'intérieur de l'appareil.

N.B. Veuillez noter que l'appareil est sous tension même si le thermostat est en position d'arrêt. Vous pouvez donc recevoir un choc électrique tant que l'appareil est alimenté.

N'utilisez pas de produits de nettoyage portant les symboles suivants :



DÉPANNAGE

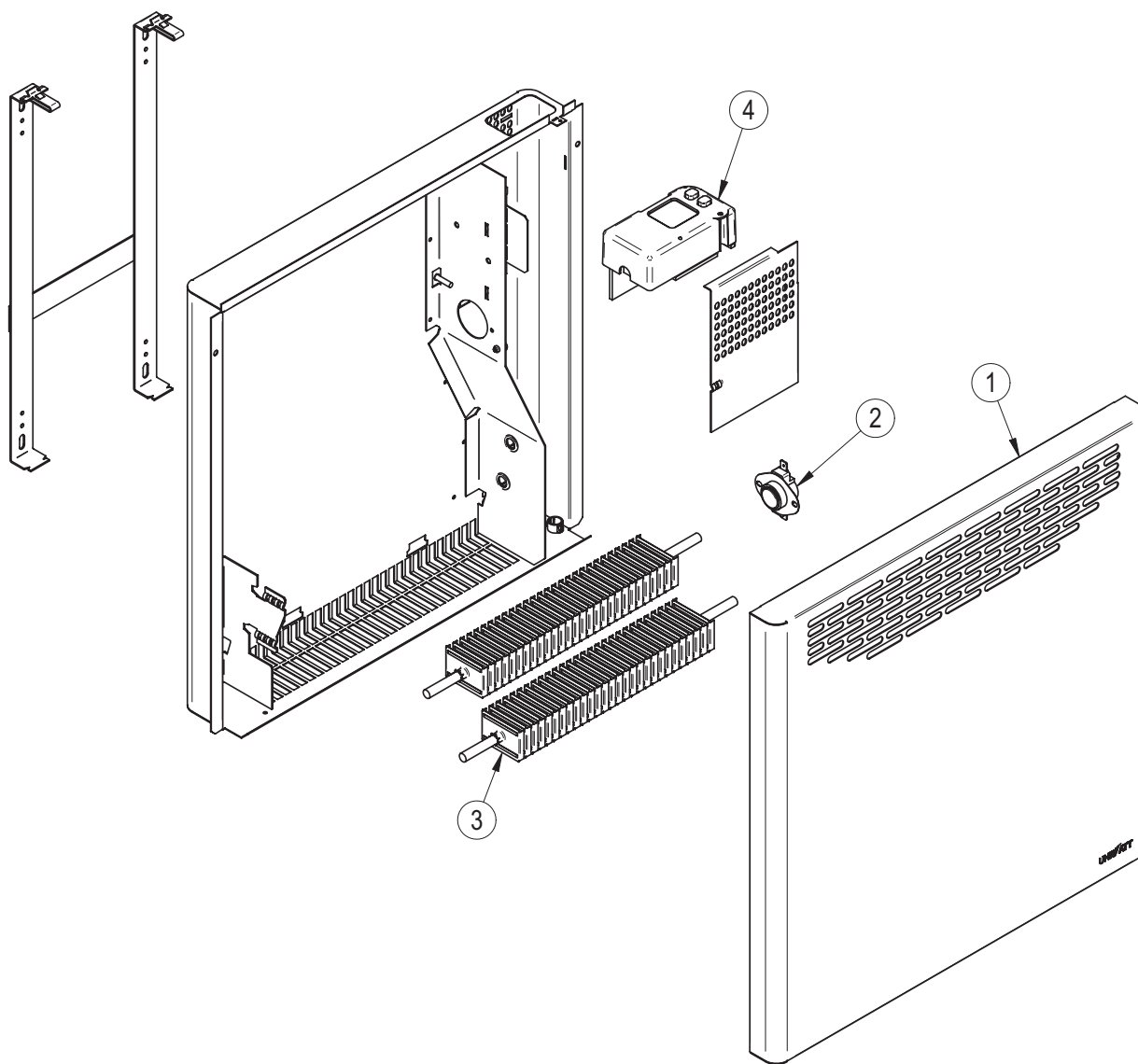
PROBLÈME	PIÈCE DÉFECTUEUSE OU À VÉRIFIER
L'appareil ne se met pas en marche	<ul style="list-style-type: none">• Disjoncteur ou fusible ouvert• Protection thermique activée• Raccordement inadéquat
L'appareil fonctionne sans arrêt	<ul style="list-style-type: none">• Thermostat/minuterie défectueux ou mal ajusté
Le boîtier est extrêmement chaud	<ul style="list-style-type: none">• Protection thermique défectueuse• Entrée et/ou sortie d'air obstruée
La température ambiante désirée n'est jamais atteinte	<ul style="list-style-type: none">• Un ou plusieurs éléments sont défectueux• Thermostat/minuterie défectueux ou mal ajusté• Voltage inférieur à celui inscrit sur la plaque signalétique• Pertes de chaleur dans la pièce plus importantes que la capacité de l'appareil
L'appareil cycle sur la protection thermique (indicateur de surchauffe de l'appareil)	<ul style="list-style-type: none">• Entrée et/ou sortie d'air obstruée
Le disjoncteur s'ouvre lors de la mise en marche de l'appareil	<ul style="list-style-type: none">• Raccordement inadéquat• Voltage supérieur à celui inscrit sur la plaque signalétique
L'appareil ne chauffe pas	<ul style="list-style-type: none">• Un ou plusieurs éléments défectueux

N.B. Si vous n'êtes toujours pas en mesure de régler le problème après avoir vérifié ces points, débranchez l'appareil et communiquez avec votre service à la clientèle (référez-vous à la GARANTIE LIMITÉE pour obtenir les numéros de téléphone).

LISTE DES COMPOSANTS DE RECHANGE

# RÉF.	# PIÈCE	DESCRIPTION
1	M-UHC0504Z	COUVERCLE FRONTAL UHC 500 W - blanc
1	M-UHC1004Z	COUVERCLE FRONTAL UHC 1000 W - blanc
1	M-UHC1504Z	COUVERCLE FRONTAL UHC 1500 W - blanc
1	M-UHC2004Z	COUVERCLE FRONTAL UHC 2000 W - blanc
2	PROT-006	PROTECTION THERMIQUE 500 W
2	PROT-100	PROTECTION THERMIQUE LINÉ. 1000 W
2	PROT-005	PROTECTION THERMIQUE 1500 W
2	PROT-007	PROTECTION THERMIQUE 2000 W
3	EUC0250-05-1	ÉLÉMENT 250 W - 120 V
3	EUC0250-05-3	ÉLÉMENT 250 W - 174 V
3	EUC0250-05-7	ÉLÉMENT 250 W - 139 V
3	EUC0250-05-8	ÉLÉMENT 250 W - 104 V
3	EUC0500-10-1	ÉLÉMENT 500 W - 120 V
3	EUC0500-10-3	ÉLÉMENT 500 W - 174 V
3	EUC0500-10-5	ÉLÉMENT 500 W - 240 V
3	EUC0500-10-6	ÉLÉMENT 500 W - 300 V

# RÉF.	# PIÈCE	DESCRIPTION
3	EUC0500-10-7	ÉLÉMENT 500 W - 139 V
3	EUC0500-10-8	ÉLÉMENT 500 W - 104 V
3	EUC0750-15-1	ÉLÉMENT 750 W - 120 V
3	EUC0750-15-3	ÉLÉMENT 750 W - 174 V
3	EUC0750-15-5	ÉLÉMENT 750 W - 240 V
3	EUC0750-15-6	ÉLÉMENT 750 W - 300 V
3	EUC0750-15-7	ÉLÉMENT 750 W - 139 V
3	EUC0750-15-8	ÉLÉMENT 750 W - 104 V
3	EUC1000-20-1	ÉLÉMENT 1000 W - 120 V
3	EUC1000-20-3	ÉLÉMENT 1000 W - 174 V
3	EUC1000-20-5	ÉLÉMENT 1000 W - 240 V
3	EUC1000-20-6	ÉLÉMENT 1000 W - 300 V
3	EUC1000-20-7	ÉLÉMENT 1000 W - 139 V
3	EUC1000-20-8	ÉLÉMENT 1000 W - 104 V
4 (en option)	ST-217	THERMOSTAT ÉLECTRONIQUE
- (en option)	CD-013	CORDON D'ALIMENTATION 120 V/15 A



La présente garantie limitée est celle offerte par Stelpro Design Inc. pour le produit fabriqué par Stelpro suivant : modèle UNIWATT UHC. **Veillez lire attentivement la présente garantie limitée.** Sous réserve des dispositions de cette garantie, Stelpro garantit ses produits et leurs composantes contre tout défaut de matériel ou de fabrication pour les périodes suivantes, et ce, à compter de la date d'achat : **2 ans**. Cette garantie s'applique à l'acheteur d'origine seulement; elle n'est pas transférable et ne peut être prolongée ou étendue.

PROCÉDURE DE RÉCLAMATION

Si l'appareil devient défectueux durant la période de garantie, vous devez couper son alimentation électrique au panneau principal et communiquer avec 1) votre installateur ou votre fournisseur, 2) votre centre de services ou 3) le service à la clientèle de Stelpro, lesquels vous indiquerons la procédure à suivre. Dans tous les cas, vous devez avoir une **copie de votre facture** et fournir les **renseignements inscrits sur la plaque signalétique** du produit. Stelpro se réserve le droit d'inspecter ou de faire inspecter tout produit ou toute pièce avant d'honorer une réclamation. Stelpro se réserve également le droit de remplacer l'appareil, de rembourser son prix d'achat ou de réparer ou de faire réparer une pièce défectueuse. Veuillez noter que les réparations effectuées dans le cadre de la période de garantie doivent être préalablement autorisées par écrit par Stelpro et effectuées par une personne autorisée par Stelpro.

Avant de retourner un produit à l'usine de Stelpro, vous devez avoir un numéro d'autorisation (RMA) de Stelpro. Vous obtiendrez ce dernier en appelant le service à la clientèle au : **1-800-363-3414** (électriciens et distributeurs – français), **1-800-343-1022** (électriciens et distributeurs – anglais) ou **1-800-766-6020** (consommateurs). Le numéro d'autorisation doit être clairement écrit sur le colis ou celui-ci sera refusé.

CONDITIONS, EXCLUSIONS ET DÉNI DE RESPONSABILITÉ

La présente garantie est exclusive et en lieu et place de toute autre garantie (à l'exception des droits de propriété), expresse ou implicite. De plus, Stelpro décline expressément et exclut toute garantie implicite de qualité marchande ou d'adaptation à une fin particulière.

La responsabilité de Stelpro se limite à ce qui est prévu dans la présente garantie. Stelpro ne peut en aucun cas être assujettie à toute autre obligation ou responsabilité quelconque, qu'elle soit de source contractuelle ou extracontractuelle ou autre théorie du droit, en ce qui concerne les biens et services qu'elle offre, ou ne peut être tenue responsable d'aucun engagement, geste ou omission à cet égard. Sans limiter la généralité de ce qui précède, Stelpro décline expressément toute responsabilité relative aux dommages matériels ou aux préjudices corporels; aux pénalités; aux dommages-intérêts spéciaux ou punitifs; aux pertes de bénéfices ou d'utilisation; au coût du capital; au coût des produits, des installations ou des services de remplacement; aux mises à l'arrêt; aux ralentissements; à tout autre type de perte pécuniaire. Stelpro décline également toute responsabilité relative aux réclamations de clients ou de toute autre tierce partie pour de tels dommages. En outre, Stelpro refuse de prendre en charge tout dommage indirect, accessoire et éventuel de quelque nature qu'il soit.

La présente garantie ne couvre pas les dommages ou bris résultant de : 1) une mauvaise installation ou un entreposage inadéquat; 2) un usage abusif ou anormal, un mauvais usage, un manque d'entretien, un entretien inadéquat (autre que celui prévu par Stelpro) ou un usage différent de celui pour lequel l'appareil a été conçu; 3) une catastrophe naturelle ou un événement hors du contrôle de Stelpro, y compris, mais non limité à, un ouragan, une tornade, un tremblement de terre, une attaque terroriste, une guerre, une surtension, une inondation, un dégât d'eau, etc. Cette garantie ne couvre pas les dommages et bris accidentels, intentionnels ou causés par une négligence de la part de l'utilisateur ou du propriétaire du produit. De plus, elle ne couvre pas les coûts liés au débranchement, au transport et à l'installation du produit.

Cette garantie se limite à la réparation de l'appareil, à son remplacement ou au remboursement de son prix d'achat, **au choix de Stelpro**. Les pièces remplacées ou réparées avec l'autorisation écrite de Stelpro dans le cadre de la période de garantie seront elles-mêmes garanties pour la durée restante de la garantie de la pièce initiale. La présente garantie ne sera pas valide et Stelpro pourra refuser toute réclamation si l'appareil a été **modifié de quelque façon que ce soit** sans l'autorisation préalable écrite de Stelpro ou si les numéros affichés sur la plaque signalétique ont été enlevés ou modifiés. Cette garantie ne couvre pas les égratignures, les bosselures, la corrosion ou la décoloration causée par une chaleur excessive, des produits de nettoyage chimiques ou des agents abrasifs. De plus, elle ne couvre pas les dommages ou bris survenus durant le transport de l'appareil.

Certains états ou certaines provinces ne permettent pas de limitation sur la durée d'une garantie implicite et d'autres ne permettent pas l'exclusion ou la limitation des dommages indirects ou consécutifs. Ainsi, les présentes limitations et exclusions pourraient ne pas s'appliquer à vous. La présente garantie vous donne des droits légaux spécifiques. Vous pouvez également jouir d'autres droits, lesquels peuvent varier d'un état à l'autre et d'une province à l'autre.